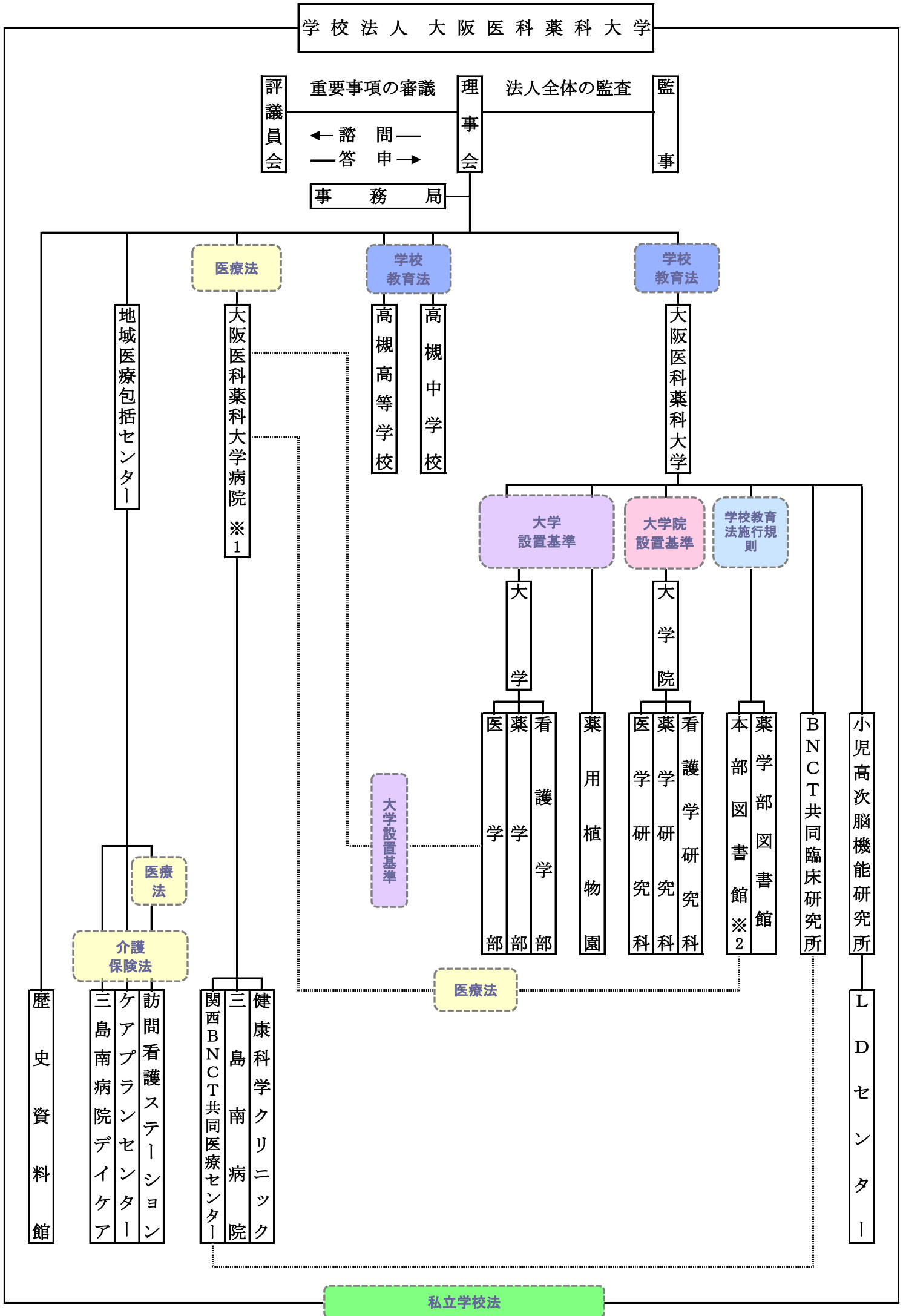


学校法人大阪医科薬科大学 組織構成・関係法令図



※1 大学病院は、学校法人が医療法に基づき設置し、大学設置基準に基づいて医学部の教育の場にする。
 ※2 図書館は、学校教育法施行規則に基づき設置し、医療法に基づく病院の図書室機能を付加する。